

VFD-C 2000

Универсальные векторные преобразователи частоты нового поколения

Диапазон мощностей:
3-ф/ 380В: 0.75~355кВт

■ Основные преимущества

- ▶ Режимы управления скоростью, моментом, положением
- ▶ Модульный дизайн с большим количеством плат расширения
- ▶ Встроенный ПЛК с LD-программированием
- ▶ Работа в 4-х квадрантах
- ▶ Управление стандартными асинхронными двигателями и синхронными сервомоторами в разомкнутом и в замкнутом контуре скорости
- ▶ Стартовый момент: до 150% на 0.5Гц (без обратной связи); до 150% на 0Гц (с энкодером)
- ▶ Стабильное управления скоростью на низких частотах, до 200% момента на нулевой скорости в режиме FOC+PG
- ▶ PDFF-управление в контуре скорости
- ▶ Функция синхронизации угловых положений вала нескольких приводов
- ▶ Съёмный цифровой пульт управления с текстовым ЖК-дисплеем
- ▶ Встроенный тормозной ключ (в моделях до 30кВт включительно)
- ▶ Функция безопасной остановки двигателя в соответствии со стандартами EN954-1, EN60204-1 и IEC61508
- ▶ Встроенный Modbus, опциональные CANOpen, PROFIBUS-DP, DeviceNet, MODBUS TCP и Ethernet/IP интерфейсы
- ▶ Встроенный дроссель постоянного тока (в моделях от 37кВт) и RFI-фильтр

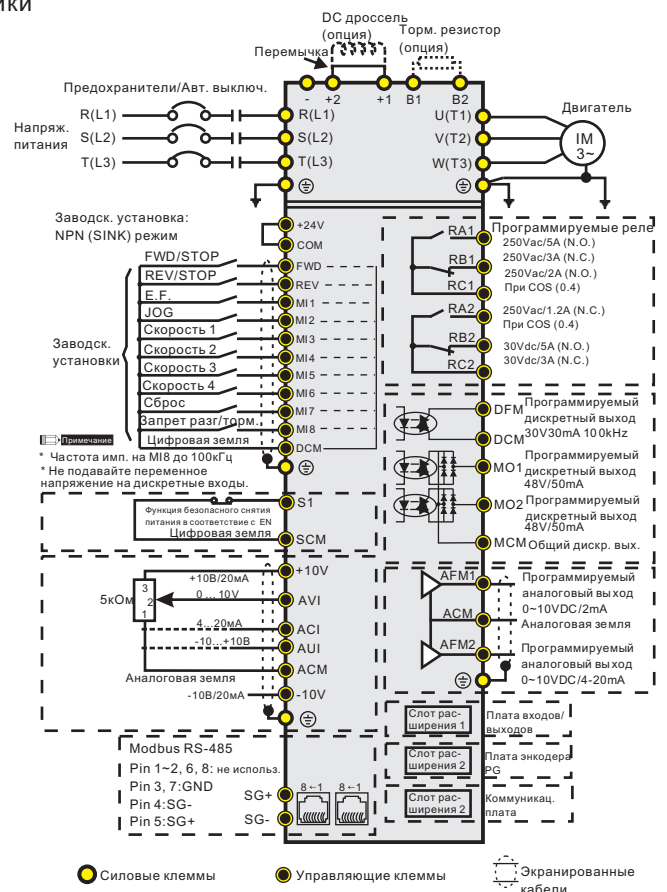


Серия VFD-C использует трансвекторное (FOC) управление в качестве базовой технологии управления двигателем, за счет чего достигаются беспрецедентно высокие характеристики привода, такие как пусковой момент, точность поддержания скорости и момента в широком диапазоне регулирования.

Большой эксплуатационный ресурс в совокупности с контролем времени наработки наиболее важных компонентов обеспечивают длительную и надежную эксплуатацию изделия.

■ Основные области применения

- Оборудование для химической и деревоперерабатывающей промышленности (экструдеры, смесители, вибраторы, сепараторы, натяжные устройства, пескоструйные аппараты, продольно-строгальные станки).
- Станочное оборудование (станки с ЧПУ, токарные, фрезерные, сверлильные, шлифовальные станки, обрабатывающие центры, прессы и т.д.).
- Подъемно-транспортное оборудование (краны лебедки, пассажирские лифты, элеваторы, эскалаторы, редукторы, конвейеры и т.д.).
- Упаковочное и пищевое оборудование.
- Текстильное, компрессорное, насосное, вентиляционное и др. оборудование.



| Типоразмер | Модель | Напряжение питания 50/60Гц | Ном. мощность 3-ф. двигателя, кВт | Ном. выходной ток, А | | Частота ШИМ | Размеры, мм (ШхВхГ) |
|---|--------------|-------------------------------|---|----------------------|------------------|-------------|--|
| | | | | Нормальный режим | Тяжелый режим | | |
| A  | VFD007C43A/E | 3-фазное, 380 - 480В | 0,75 | 3,0 | 2,9 | 2 ...15 кГц | 130,0 x 250,0 x 170 |
| | VFD015C43A/E | 3-фазное, 380 - 480В | 1,5 | 4,0 | 3,8 | | |
| | VFD022C43A/E | 3-фазное, 380 - 480В | 2,2 | 6,0 | 5,7 | | |
| | VFD037C43A/E | 3-фазное, 380 - 480В | 3,7 | 9,0 | 8,1 | | |
| | VFD040C43A/E | 3-фазное, 380 - 480В | 4,0 | 10,5 | 9,5 | | |
| | VFD055C43A/E | 3-фазное, 380 - 480В | 5,5 | 12,0 | 11,0 | | |
| B  | VFD075C43A/E | 3-фазное, 380 - 480В | 7,5 | 18,0 | 17,0 | 2 ...15 кГц | 190,0 x 320,0 x 190,0 |
| | VFD110C43A/E | 3-фазное, 380 - 480В | 11,0 | 24,0 | 23,0 | | |
| | VFD150C43A/E | 3-фазное, 380 - 480В | 15,0 | 32,0 | 30,0 | | |
| C  | VFD185C43A/E | 3-фазное, 380 - 480В | 18,5 | 38,0 | 36,0 | 2 ...10 кГц | 250,0 x 400,0 x 210,0 |
| | VFD220C43A/E | 3-фазное, 380 - 480В | 22,0 | 45,0 | 43,0 | | |
| | VFD300C43A/E | 3-фазное, 380 - 480В | 30,0 | 60,0 | 57,0 | | |
| D  | VFD370C43A/E | 3-фазное, 380 - 480В | 37 | 73,0 | 69,0 | 2 ...10 кГц | A: 330,0 x 550,0 x 275,0 E: 330,0 x 688,3 x 275,0 |
| | VFD450C43A/E | 3-фазное, 380 - 480В | 45 | 91,0 | 86,0 | | |
| | VFD550C43A/E | 3-фазное, 380 - 480В | 55 | 110,0 | 105,0 | | |
| | VFD750C43A/E | 3-фазное, 380 - 480В | 75 | 150,0 | 143,0 | | |
| E  | VFD900C43A | 3-фазное, 380 - 480В | 90 | 180,0 | 171,0 | 2 ...9 кГц | 370,0 x 589,0 x 300,0 |
| | VFD1100C43A | 3-фазное, 380 - 480В | 110 | 220,0 | 209,0 | | |
| | VFD900C43E | 3-фазное, 380 - 480В | 90 | 180,0 | 171,0 | | 370,0 x 715,8 x 300,0 |
| | VFD1100C43E | 3-фазное, 380 - 480В | 110 | 220,0 | 209,0 | | |
| F  | VFD1320C43A | 3-фазное, 380 - 480В | 132 | 260,0 | 247,0 | 2 ...9 кГц | 420,0 x 800,0 x 300,0 |
| | VFD1600C43A | 3-фазное, 380 - 480В | 160 | 310,0 | 295,0 | | |
| | VFD1320C43E | 3-фазное, 380 - 480В | 132 | 260,0 | 247,0 | | 420,0 x 940,0 x 300,0 |
| | VFD1600C43E | 3-фазное, 380 - 480В | 160 | 310,0 | 295,0 | | |
| G  | VFD1850C43A | 3-фазное, 380 - 480В | 185 | 370,0 | 352,0 | 2 ...9 кГц | 550,0 x 1000,0 x 397,0 |
| | VFD2200C43A | 3-фазное, 380 - 480В | 220 | 460,0 | 437,0 | | |
| | VFD1850C43E | 3-фазное, 380 - 480В | 185 | 370,0 | 352,0 | | 550,0 x 1240,2 x 397,0 |
| | VFD2200C43E | 3-фазное, 380 - 480В | 220 | 460,0 | 437,0 | | |
| H  | VFD2800C43A | 3-фазное, 380 - 480В | 280 | 550,0 | 523,0 | 2 ...9 кГц | 600,0 x 1390,0 x 398,0 |
| | VFD3150C43A | 3-фазное, 380 - 480В | 315 | 616,0 | 585,0 | | |
| | VFD3550C43A | 3-фазное, 380 - 480В | 355 | 683,0 | 649,0 | | |
| | VFD2800C43E | 3-фазное, 380 - 480В | 280 | 550,0 | 523,0 | | 600,0 x 1577,0 x 398,0 |
| | VFD3150C43E | 3-фазное, 380 - 480В | 315 | 616,0 | 585,0 | | |
| | VFD3550C43E | 3-фазное, 380 - 480В | 355 | 683,0 | 649,0 | | |

Региональный дилер