



Climatix™

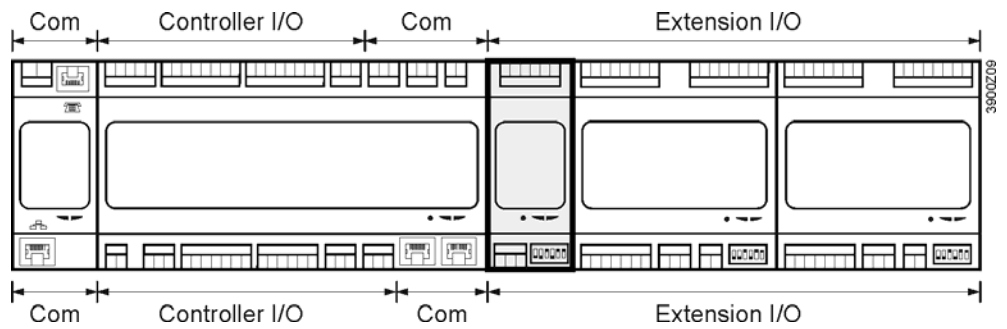
Модуль расширения POL925.00/xxx 6 входов/выходов

Модуль расширения POL925.00/XXX позволяет увеличить количество входов/выходов контроллеров Climatix 600. Данный модуль является частью продукции, принадлежащей семейству Climatix.

Модуль расширения имеет следующие функции и особенности:

- Электропитание AC 24 В или DC 24 В
- 4 цифровых входа для беспотенциальных контактов
- 2 дискретных входа, гальванически изолированных, для AC 115/230 В
- Интерфейс периферийной шины для локального/удаленного расширения входов/выходов

Модуль расширения POL925.00/xxx является частью продукции, принадлежащей семейству Climatix (также см. Техническую документацию 3900 и Инструкции по установке M3910).



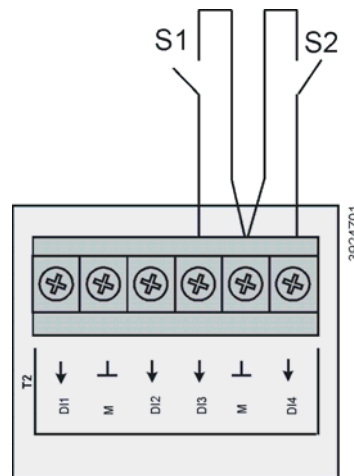
Технические характеристики

Электропитание

Рабочее напряжение	AC 24 В ± 20%; DC 24 В ± 10%
Частота	45...65 Hz
Потребляемая мощность	150 mA, 1.5 W
Пропускной ток	Max. 4 A
Подключение	Периферийная шина

**Дискретные входы
D1...D4 (T1)**

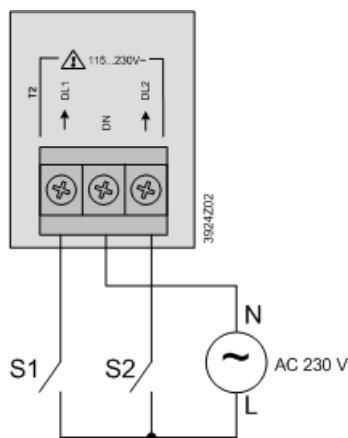
Дискретный сигнал 0/1 (бинарный)	Для беспотенциального контакта
Контактное напряжение / ток	DC 24 V / 8 mA
Сопротивление контакта	Max. 200 Ω (замкнутого) Min. 50 kΩ (разомкнутого)
Задержка	10 ms
Частота импульса	Max. 30 Hz



Подключение плавающих контактов

Дискретный вход
DL1, DL2 (T2)

Дискретный сигнал 0/1 (бинарный)	Гальванически изолированный
Номинальное напряжение	AC 115 В...230 В
Частотный диапазон	45...65 Hz
Входной ток	3 mA @ AC 230 V
Задержка	100 ms
Частота импульса	Max. 5 Hz



Подключение сигнала AC 230 В к гальванически изолированным цифровым входам

Клеммы

Разъемы для входов/выходов (не входят в комплект)	Phoenix FKCVW 2,5 / x-ST Phoenix FKCT 2,5 / x-ST Phoenix MVSTBW 2,5 / x-ST Phoenix FRONT-MSTB 2,5 / x-ST
Одножильный кабель	0.5...2.5 mm ²
Многожильный кабель (скрученный и с наконечником)	0.5...1.5 mm ²
Длина кабеля	В соответствии с нагрузкой, местными нормативными актами и документацией по установке

Периферийная шина

Электроснабжение	U _{eff} = AC 24 в ± 20%, f _{main} = 45...65 Hz или U = DC 24 V ± 10%, без внутреннего плавкого предохранителя
Терминирование шины выбирается	(680 Ω / 120 Ω + 1 nF / 680 Ω)
Одножильный кабель	0.2...1.0 mm ²
Многожильный кабель (скрученный и с обжимным соединителем)	0.2...1.0 mm ²
Длина кабеля	Max. 30m
Адресация	DIP-переключатели 1...5
Терминирование	DIP-переключатель 6

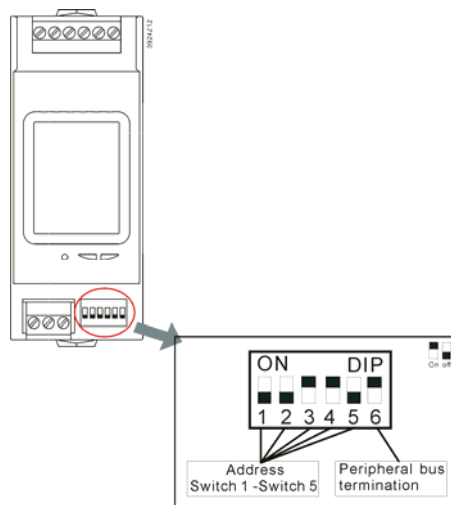
Условия окружающей среды

Работа	IEC 721-3-3 класс 3K5
Температура	-40...70 °C
Влажность	<90% r.h. (non-condensing)
Атмосферное давление	Min. 700 hPa, соответствует max. 3,000 m над уровнем моря
Транспортировка	IEC 721-3-2 класс 2K3/2K4
Температура	-40...70 °C
Влажность	<95% r.h. (без конденсации)
Атмосферное давление	Min. 260 hPa, соответствует max. 10,000 m над уровнем моря

Класс защиты	Степень защиты	IP20 (EN 60529)								
	Класс защиты	Подходит для применения на производстве с классом защиты II								
Стандарты	Безопасность продукции									
	Автоматическое электрическое управление	EN 60730-1								
	Электромагнитная совместимость									
	Защищенность в промышленности	EN 61000-6-2								
	Выбросы в бытовом секторе	EN 61000-6-3								
	Соответствие CE									
	Директива ЭМС Директива по низковольтным устройствам	2004/108/EC 2006/95/EC								
Номенклатура	UL916, UL873 CSA C22.2M205									
	Директива RoHS	2002/95/EC (Европа) ACPEIP (Китай)								
Общие данные	Габариты контроллера	45 x 110 x 75 mm								
	Вес без упаковки	92.6 гр.								
	База	Пластик, серо-голубой RAL 5014								
	Кожух	Пластик, светло-серый RAL 7035								
Статус сервисных светодиодов	Статус сервисного светодиода BSP определяется следующим образом:									
	<table border="1"> <thead> <tr> <th><i>Статус</i></th> <th><i>Что обозначает</i></th> </tr> </thead> <tbody> <tr> <td>Мигает красный на 2 Hz</td> <td>Ошибка BSP или ошибка slave-адресации</td> </tr> <tr> <td>Горит зеленый</td> <td>BSP подключен</td> </tr> </tbody> </table>	<i>Статус</i>	<i>Что обозначает</i>	Мигает красный на 2 Hz	Ошибка BSP или ошибка slave-адресации	Горит зеленый	BSP подключен			
<i>Статус</i>	<i>Что обозначает</i>									
Мигает красный на 2 Hz	Ошибка BSP или ошибка slave-адресации									
Горит зеленый	BSP подключен									
	Статус сервисного светодиода BUS определяется следующим образом:									
	<table border="1"> <thead> <tr> <th><i>Статус</i></th> <th><i>Что обозначает</i></th> </tr> </thead> <tbody> <tr> <td>Горит красный</td> <td>Ошибка связи</td> </tr> <tr> <td>Горит зеленый</td> <td>Связь установлена</td> </tr> <tr> <td>Горит зеленый и красный (желтый)</td> <td>Связь установлена, но параметры заданы неверно</td> </tr> </tbody> </table>	<i>Статус</i>	<i>Что обозначает</i>	Горит красный	Ошибка связи	Горит зеленый	Связь установлена	Горит зеленый и красный (желтый)	Связь установлена, но параметры заданы неверно	
<i>Статус</i>	<i>Что обозначает</i>									
Горит красный	Ошибка связи									
Горит зеленый	Связь установлена									
Горит зеленый и красный (желтый)	Связь установлена, но параметры заданы неверно									

DIP-переключатели

Модуль расширения оснащен DIP-переключателями для связи с контроллером. Параметры переключателей 1, 2, 3, 4, и 5 задаются для установки slave-адресации, переключатель 6 работает для терминирования периферийной шины. Когда модуль расширения выступает в качестве терминатора в сети, переключатель 6 должен быть установлен в позицию ON (включен).




Очередность битовых переключателей: от 5 до 1. Самый нижний бит – 5, самый высокий – 1. В таблице далее показана последовательность slave-адресации:

Переключатель 1	2^4
Переключатель 2	2^3
Переключатель 3	2^2
Переключатель 4	2^1
Переключатель 5	2^0

Путем комбинирования установок переключателей 1, 2, 3, 4 или 5, может быть задано максимальное количество slave-адресов – 31. Формула для конфигурации следующая: $2^4+2^3+2^2+2^1+2^0=31$.

В таблице ниже приведено несколько примеров конфигурации:

Slave-адрес (контроллер)	Установка DIP-переключателя модуля расширения					Схема
	Переключатель 1	Переключатель 2	Переключатель 3	Переключатель 4	Переключатель 5	
1	Off	Off	Off	Off	On	
2	Off	Off	Off	On	Off	
3	Off	Off	Off	On	On	
4	Off	Off	On	Off	Off	
5...29						
30	On	On	On	On	Off	

Установка DIP-переключателя модуля расширения						
Slave-адрес (контроллер)	Переключатель 1	Переключатель 2	Переключатель 3	Переключатель 4	Переключатель 5	Схема
31	On	On	On	On	On	

Примечание



Тот же адрес модуля расширения должен быть установлен в программе-приложении контроллера. “0” не может быть выставлен как slave-адрес.

Данные для заказа Модуль расширения 6 входов/выходов POL925.00/STD

Аксессуары Клеммник (пружинный зажим, кабельный ввод сверху) POL092.56/XXX
1 x Phoenix FKCT 2,5/3-ST KMGY
1 x Phoenix FKCT 2,5/6-ST GY7035
1 x Phoenix ZEC 1,0 / 4-LPV-3,5 GY35AUC2C11
2 x Phoenix ZEC 1,0 / 4-ST-3,5 GY35AUC1R1,4

Технические примечания



Для обеспечения защиты от случайного соприкосновения с соединениями реле при напряжении свыше $42 V_{\text{eff}}$, модуль должен быть установлен внутри корпуса (предпочтительно – панели управления). Корпус должен открываться только с помощью ключа или иного инструмента.

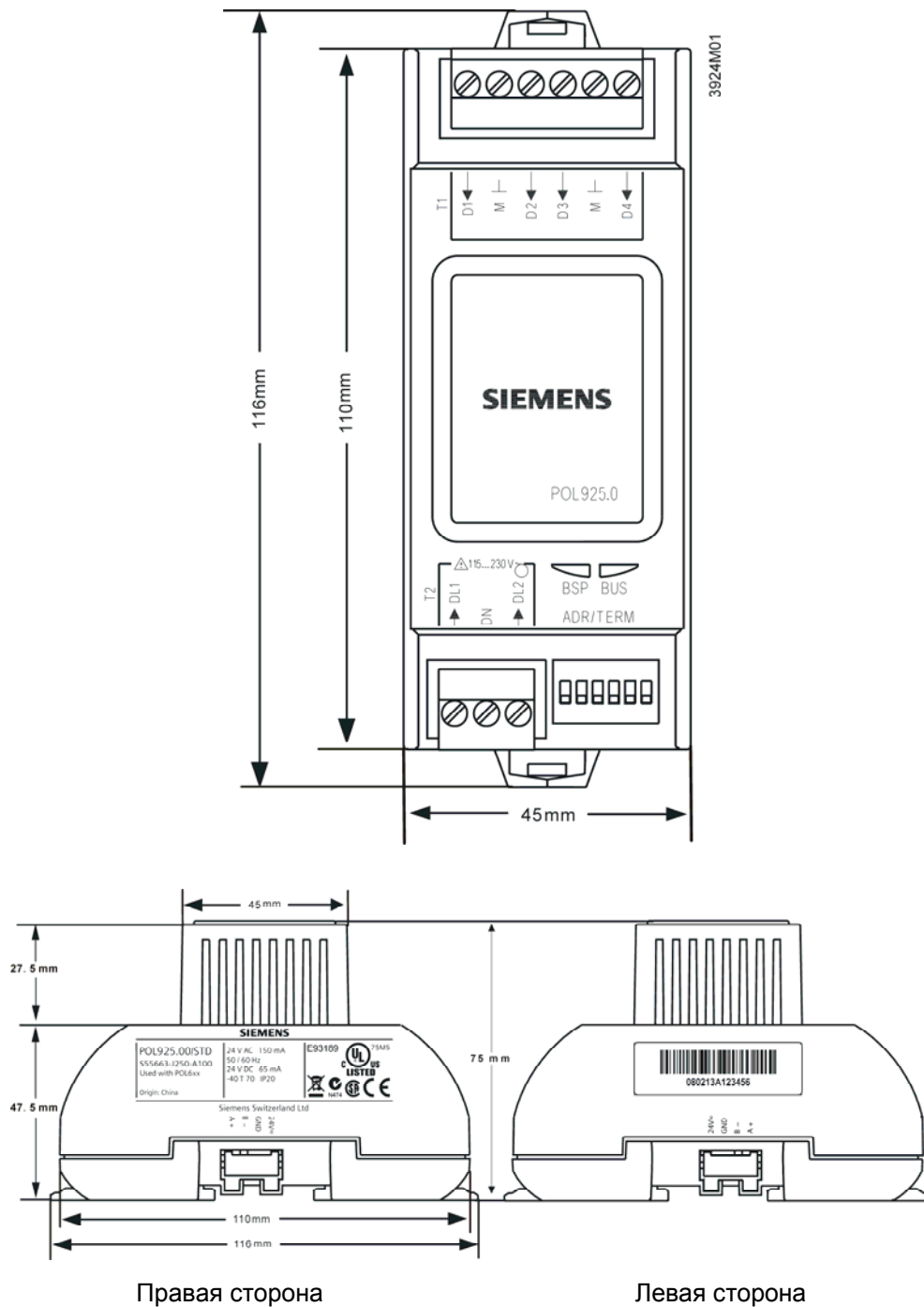
Кабели AC 230 В должны иметь двойную изоляцию от кабелей малого по условиям безопасности напряжения (SELV).

Примечания об утилизации



Модуль содержит электрические и электронные компоненты и должен быть утилизирован отдельно от бытовых отходов, в соответствии с местным действующим законодательством!

Схема модуля расширения 6 входов/выходов



Правая сторона

Левая сторона